



OVERHEADDEUREN op maat, de kwaliteitsoplossing voor iedere gevel

Maatwerk

Bij het vinden van de juiste overheaddeur zijn veiligheid, duurzaamheid, maatwerk en uitstraling voor u van groot belang. U zoekt een betrouwbaar product dat zonder problemen onder alle omstandigheden functioneert. Een product dat zich heeft bewezen en op basis van uw specifieke wensen wordt gefabriceerd en tijdig wordt geleverd.

Onze overheaddeuren voldoen aan de strengste Europese richtlijnen op het gebied van veiligheid en duurzaamheid. Ze worden al meer dan 10 jaar door heel Europa geplaatst en gewaardeerd, van IJsland en Zweden tot bijvoorbeeld Zwitserland en Spanje. De overheaddeuren zorgen in uiteenlopende toepassingen en onder wisselende weersomstandigheden (temperatuur, wind en water) voor een betrouwbare en toegankelijke gevelafsluiting.

Wij bieden u een uitgebreid assortiment kwalitatieve overheaddeuren en innovatieve specials. Van staal en aluminium, met

of zonder vensters, in bijna iedere gewenste maat en kleur. Dankzij de vele combinatiemogelijkheden kunnen de deuren eenvoudig worden geïntegreerd in zowel industriële als commerciële gebouwen. Ze zijn gemakkelijk te bedienen, functioneel en vergroten de uitstraling van uw pand.

Deze brochure geeft een gedetailleerd overzicht van onze modellen, materialen, productvarianten en specials. Op basis hiervan kunt u samen met uw adviseur uw specificaties bepalen. Ook voor uw gevel bieden wij een kwaliteitsoplossing voor een passende prijs.

Kwaliteit gegarandeerd

Bij onze overheaddeuren kunt u vertrouwen op optimale veiligheid en duurzaamheid van het product, de levering, montage en service. Wij staan garant voor de beste kwaliteit.

Flexibel

Onze overheaddeuren worden samengesteld uit verschillende secties, van bijvoorbeeld staal of aluminium. Dit geeft u de mogelijkheid uw overheaddeur het gewenste formaat te geven en de uitstraling die u wenst. Bovendien kunnen de deuren in elke RAL-kleur worden uitgevoerd. Onze ervaren ingenieurs beschikken over de expertise om ook voor complexe situaties een passende overheaddeur te ontwikkelen.

Duurzaam

Natuurlijk wilt u een overheaddeur die volledig aansluit bij uw wensen en bovendien lang meegaat en probleemloos functioneert. De panelen in onze deuren zijn perfect beschermd tegen corrosie, dankzij het gebruik van hoogwaardige materialen, die verzinkt en gecoat zijn. Hiermee wordt een lange levensduur, zelfs onder extreme weersomstandigheden, gegarandeerd.

Gecertificeerd

Voor het waarborgen van de kwaliteit en veiligheid van industriële deuren zijn door de Europese Commissie (Europese) richtlijnen vastgelegd in de norm EN 13 241-1:2003. Al onze overheaddeuren voldoen ruimschoots aan de in CE-NEN-norm gestelde eisen. Dit is vastgesteld door het geaccrediteerde Zweedse onderzoekscentrum SP Technical Research Institute of Sweden.

Vertrouwd

Onze overheaddeuren worden volledig in Europa geproduceerd. Vanuit meerdere eigen fabrieken, verspreid over Europa, leveren wij al meer dan 10 jaar kwaliteitsdeuren volgens de afgesproken leveringspecificaties en levertijd. Door middel van productinnovatie en uitgebreide interne kwaliteitscontrole houden wij de kwaliteitsstandaard hoog. Met onze producten behoren wij tot de toonaangevende bedrijven in Europa.

Inhoudsopgave

Kwaliteit gegarandeerd	pagina	3
ST-Staal, als u kiest voor isolatie en duurzaamheid	pagina	4
AR-Aluminium, voor individuele creatieve speelruimte	pagina	8
Bijzondere overheaddeuren voor specifieke toepassingen	pagina	12
Geleidingssystemen, de stille kracht	pagina	16
Veiligheid voor alles	pagina	18





ST-Staal, als u kiest voor isolatie en duurzaamheid

De meest gebruikte industriële overheaddeur is ons ST-model. Een in staal uitgevoerde deur die universeel toepasbaar is en op maat wordt gemaakt (tot 12 meter breed). Het ST-model wordt geleverd in een standaard model (ST3) en twee aangepaste modellen (ST3V en Design-Line).



Hoge isolatiewaarde

Al onze ST-overheaddeuren bestaan uit 40 millimeter dikke, stalen sandwichpanelen (secties), die via een mannetje-vrouwetje constructie vrijwel naadloos in elkaar schuiven. De voor- en achterzijde van de panelen zijn vervaardigd van extra dik staal (0,5 mm). Daar tussenin bevindt zich een brandvertragende schuimkern van polyurethaan (CFK-vrij). Dit alles levert een isolatiewaarde op in de hoogste klasse van de CE-normering, hetgeen uw energiegebruik aanzienlijk verlaagd.

Lange levensduur

Dankzij de extra dikke stalen beplating (0,5 mm), die bovendien is verzinkt en gecoat, zijn de deuren optimaal beschermd

tegen vervorming en corrosie.

U bent hierdoor verzekerd van een lange levensduur. Daarnaast zijn de panelen voorzien van een extra geïntegreerde stalen versterkingsstrip. Deze zorgt voor een betere stabiliteit en langdurig functioneren van alle bevestigde componenten.

Op maat

ST-overheaddeuren worden volledig op maat gefabriceerd en op locatie gemonteerd en geïnstalleerd. ST-deuren kunnen desgewenst worden voorzien van een loopdeur en/of vensters. De overheaddeuren worden geleverd met handbediening, een kettingtakel of motor.

Algemene kenmerken van ST-panelen

Model	Dikte buitenzijde Beplating	Dikte paneel	RC-waarde	K-waarde	DB-waarde
ST3	0,5 mm	40 mm	1,65 W/M ² *K	0,55	26 Db
ST3V	0,5 mm	40 mm	1,67 W/M ² *K	0,54	26 Db
Design-Line	0,5 mm	40 mm	1,66 W/M ² *K	0,54	26 Db

Standaard RAL-kleuren buitenzijde ST3

1021, 3000, 5010, 6009, 7016, 8014, 9002, 9006, 9007, 9010

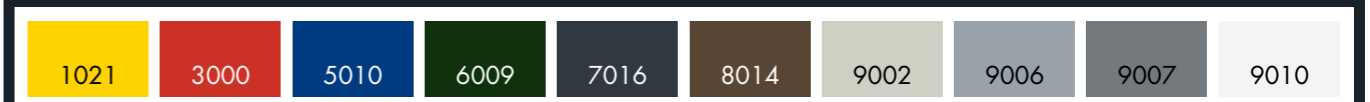
Standaard RAL-kleuren buitenzijde ST3V

1021, 3000, 5010, 6009, 7016, 8014, 9002, 9006, 9007, 9010

Standaard RAL-kleuren buitenzijde Design-Line Umbra

9006, 9010

Standaard RAL kleuren binnenzijde van alle 3 genoemde soorten is RAL-9002



bovenstaande afgedrukte RAL-kleuren zijn slechts een indicatie!



ST3-Standaard model

Ons standaard model heeft aan de buitenzijde een stucco design (reliëf) met horizontale belijning, waardoor de deur een fraaie uitstraling krijgt. De buitenzijde van de panelen kan worden geleverd in diverse standaard kleuren (zie tabel). Tegen meerprijs kan de overheaddeur zelfs in iedere gewenste RAL-kleur worden gecoat. De binnenzijde van de deur is glad met horizontale belijning en is standaard gecoat in RAL-9002. Dit geldt ook voor de ST3V- en Design-Linemodellen.

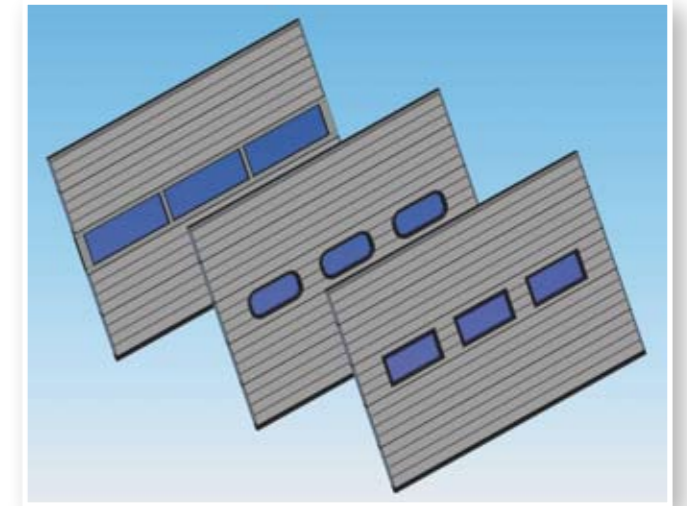
ST3V-Standaard met vingerklembeveiliging

Al onze overheaddeuren zijn CE-goedgekeurd, dus veilig in het gebruik. Het ST3V-model biedt, door de speciale vormgeving van de panelen, extra veiligheid ten opzichte van het standaard model (ST3). De vingerklembeveiliging voorkomt dat vingers tussen de panelen kunnen komen bij het sluiten van de deur. Bij het gebruik van overheaddeuren tot een hoogte van 2,50 meter (hoogte knikpunt topsectie) is vingerklembeveiliging wettelijk verplicht (CE-normering). Voor hogere overheaddeuren geldt dit niet, maar biedt zij wel extra bescherming. De keus is aan u.

Vensters voor meer licht en uitstraling

Wilt u meer licht brengen in de ruimte achter de overheaddeur of van binnenuit door de deur naar buiten kunnen kijken, dan is het mogelijk de overheaddeur te voorzien van één of meerdere vensters.

Bij de ST-modellen kunt u kiezen uit isolerende kunststof ovale of rechthoekige vensters. Wilt u de lichtopbrengst extra vergroten, dan bestaat de mogelijkheid om de beglazing over de volle breedte van de overheaddeur aan te laten brengen. In dat geval combineren wij de stalen ST-panelen met een aluminium (AR) venstersectie. Hierdoor komt er nog meer licht naar binnen. Een eenvoudige manier om de lichtopbrengst op de werkvloer te verhogen. Uw overheaddeur krijgt hierdoor tevens een meer industriële uitstraling.



Design-Line

Bent u op zoek naar een stalen overheaddeur met een speciale uitstraling, dan kunt u kiezen voor onze Design-Line. De stalen beplating van de panelen binnen deze lijn kunnen worden uitgevoerd in drie verschillende designs: Umbra, Antra en Nature.

Design-Line Umbra

De Design-Line Umbra heeft een microprofilering. Dit design wordt in de bouw steeds vaker toegepast bij wand- en dakpanelen. Door ook bij de overheaddeuren voor dit design te kiezen, creëert u een consistent geheel. De Umbra is ook in andere gebouwen goed toepasbaar en is standaard leverbaar in de kleuren RAL-9006 en RAL-9010. Tegen een meerprijs kan nagenoeg iedere gewenste RAL-kleur worden geleverd.

Design-Line Antra

De Design-Line Antra panelen hebben een speciale antraciet kleur. Daarnaast zijn de panelen voorzien van een bijzondere textuur. Het geeft de overheaddeur een eigentijdse industriële uitstraling, geheel passend bij de huidige trends en moderne architectuur.

Design-Line Nature

Zoekt u een rustige natuurlijke uitstraling voor uw overheaddeur, dan kunt u kiezen voor het Nature-Design. De bijzondere zilverkleurige textuur van dit design heeft een onregelmatige vlakverdeling en zorgt voor een verrassend natuurlijke uitstraling.

Design-Line



Umbra RAL-9006



Umbra RAL-9010



Antra



Nature



Flexibele indeling

De AR-overheaddeur is opgebouwd uit horizontale aluminium secties. Een sectie bestaat uit meerdere velden. Een veld is gevuld met een vulling naar keuze. De indeling van de overheaddeur wordt op maat ontworpen. Hierdoor heeft u optimale creatieve vrijheid en zijn de AR-overheaddeuren geschikt voor de meest uiteenlopende architectonische ontwerpen.

Individuele styling

Om uw overheaddeur een individuele styling te geven, kunt u transparante en gesloten vullingen in diverse uitvoeringen combineren. Een overzicht van alle variatiemogelijkheden vindt u in het schema op pagina 11. U kunt eindeloos variëren.

De secties van het AR-model worden standaard geproduceerd van geanodiseerd aluminium (E6EV1). De secties kunnen desgewenst ook in kleur worden geleverd.

Duurzaam, lichtdoorlatend en fraai

Aluminium overheaddeuren zijn extra duurzaam dankzij het gebruik van hoogwaardige materialen. Door in het ontwerp transparante vullingen toe te passen, wordt de overheaddeur maximaal lichtdoorlatend. Het geeft de overheaddeur een fraaie uitstraling en maakt haar bij uitstek geschikt voor representatieve ruimtes, zoals showrooms. Daarnaast vergroten transparante vullingen de lichtopbrengst in het pand. Extra kunstverlichting wordt hierdoor vaak overbodig. Hetgeen een belangrijke besparing kan opleveren.



AR-Aluminium, voor individuele creatieve speelruimte

Het paradepaardje onder de overheaddeuren is ons AR-model. Een robuuste, betrouwbare en duurzame aluminium overheaddeur met zeer veel variatiemogelijkheden. Iedere deur wordt compleet naar uw individuele wensen ontworpen en gefabriceerd.

Dit maakt iedere AR-overheaddeur uniek en passend bij de styling van uw gebouw en uw corporate identity.



Gesloten bodemsectie van staal

Het gebruik van transparante vullingen geeft een overheaddeur allure, maar de sectie aan de onderzijde van de overheaddeur wordt in de praktijk vaak sneller vies en is gevoeliger voor schade. Veel bedrijven kiezen daarom uit praktische overwegingen voor een combinatie met een bijpassende gesloten bodemsectie van staal (ST). De uitstraling van de stalen bodemsectie wordt vanzelfsprekend volledig aangepast aan de styling van de totale overheaddeur.



Met of zonder vingerklembeveiliging

Al onze overheaddeuren zijn CE-goedgekeurd en veilig in het gebruik. AR-overheaddeuren worden standaard geleverd zonder vingerklembeveiliging. Desgewenst kan de AR-deur worden voorzien van vingerklembeveiliging, voor extra veiligheid. De vingerklembeveiliging voorkomt dat vingers tussen de panelen kunnen komen bij het sluiten van de deur. Bij het gebruik van overheaddeuren tot een hoogte van 2,50 meter (hoogte knikpunt topsectie) is vingerklembeveiliging wettelijk verplicht (CE-normering). Voor hogere overheaddeuren geldt dit niet.



Loopdeur en bediening

AR-deuren kunnen desgewenst worden voorzien van een loopdeur. De overheaddeur wordt geleverd met handbediening, een kettingtakel of motor.

Aanvullende creatieve wensen?

Naast alle genoemde opties, beschikken wij over de kennis en vaardigheden om ook aan meer complexe individuele wensen tegemoet te komen.

Vullingsmogelijkheden voor de velden in een AR-overheaddeur

Naam	Beglazing	Omschrijving
Acrylaat	Enkelvoudig Geïsoleerd	Transparant
Hardglas (veiligheidsglas)	Enkelvoudig Geïsoleerd	Transparant
Polycarbonaat (slagvast)	Enkelvoudig Geïsoleerd	Transparant
Geperforeerd aluminium	Enkel 3 mm dik	Aluminium kleur
Gesloten vlakvulling	Geïsoleerd	Vlakvulling aluminium, in RAL naar keus
Specials in kunststof	Alle opties: Enkel 3 mm dik Geïsoleerd	Opaal 30% (30% lichtdoorlatend) Opaal 80% (80% lichtdoorlatend) Parel (transparant met luchtballen) Smoke (grijs transparant)
Specials in hardglas	Enkel 4 mm dik Geïsoleerd	Grijs rookglas



Bijzondere overheaddeuren voor specifieke toepassingen

Naast de hiervoor beschreven ST- en AR-modellen, beschikken wij over de knowhow en ervaring om ook voor specifieke toepassingen innovatieve oplossingen te ontwikkelen. In de loop van de jaren ontwikkelden wij, samen met klanten, een aantal speciale overheaddeuren.

Deze hebben zich inmiddels in de praktijk bewezen en zijn standaard in ons assortiment beschikbaar. Bijvoorbeeld speciale dockdeuren voor distributiecentra, extra isolerende ST-deuren voor opslagruimten, aluminium deuren voor de voedingsindustrie en extra grote overheaddeuren voor bijvoorbeeld scheepswerven en hangars.

Ook voor uw individuele toepassingen kunnen wij een speciale overheaddeur ontwikkelen.

Dockdeur

Bij laadbruggen (dock levelers) worden altijd overheaddeuren toegepast. De grote hoeveelheid deuren (bijvoorbeeld in distributiecentra) en het zeer frequente gebruik ervan, stellen extra hoge eisen aan de kwaliteit van zowel het materiaal als het functioneren van de overheaddeuren.

Onze speciaal voor dit doel ontwikkelde dockdeur is dusdanig geconstrueerd dat ze aan deze extreme eisen voldoet. Dankzij de doordachte constructie is de deur minder slijtage gevoelig dan een standaard overheaddeur. Bovendien is de dockdeur modulair opgebouwd, zodat noodzakelijk onderhoud sneller kan worden gepleegd. De technische constructie van de dockdeur garandeert beduidend lagere bouwtechnische kosten en onderhoudskosten.

Dockdeuren zijn uitsluitend leverbaar met een 'vertical lift' of 'high lift'. Ze zijn standaard uitgevoerd met een kokerconstructie waarop de veren zijn gemonteerd. Vanzelfsprekend lopen de kabels binnendoor (aanbevolen voor CE-normering).

Ook onze dockdeuren kunnen vergaand worden aangepast aan uw individuele wensen.

ALU-Aluminium sandwich overheaddeur

In de voedingsindustrie moet onder uiterst strenge hygiënische omstandigheden worden gewerkt. Overheaddeuren moeten dagelijks kunnen worden gereinigd, zonder dat dit schadelijk is voor het materiaal. Ook voor andere toepassingen waar frequente schoonmaak van overheaddeuren relevant is, zijn ALU-deuren uitermate geschikt.

De ALU-overheaddeur is speciaal voorzien van extra isolerende sandwichpanelen met een aluminium binnen- en buitenzijde (in plaats van staal). Aluminium is duurzaam en minder corrosiegevoelig, ook bij frequente reiniging. Bovendien is het materiaal licht van gewicht.

De ALU-deur is uitsluitend leverbaar zonder vingerkleembeveiliging. De aluminiumpanelen zijn onbewerkt en zowel aan de binnenzijde, als aan de buitenzijde uitgevoerd in stucco met horizontale belijning. De aluminium panelen kunnen worden gecombineerd met RVS-beslag.





ST80-Extra isolerende overheaddeur

Wanneer een stabiele binnentemperatuur in het gebouw belangrijk is en de ruimte toch toegankelijk moet zijn bijvoorbeeld bij (koel)opslag, kan een extra isolerende overheaddeur uitkomst bieden.

Het ST80-model is een standaard ST-deur met dubbel dikke sandwichpanelen (80 mm in plaats van 40 mm). Hierdoor

hebben de deuren een hogere isolatiewaarde en zijn ze energiebesparend. Uw producten blijven koel en uw energiekosten laag.

De ST80 is uitsluitend leverbaar zonder vingerklembeveiliging. Het standaard paneel is zowel aan de binnenzijde, als aan de buitenzijde uitgevoerd in stucco met horizontale belijning, RAL-9002.

Algemene kenmerken van de ST80-panelen

Model	Dikte buitenzijde beplating	Dikte paneel	RC-waarde	K-waarde	DB-waarde
ST80	0,5 mm	80 mm	3,70 W/M ² *K	0,27	28,7 Db

XXL-overheaddeur, als het echt groot moet zijn

Soms heeft een hal een extra grote doorgang, bijvoorbeeld in een hangar. Voor een veilige en kwalitatieve afdichting hiervan is een standaard overheaddeur niet toereikend. De maat en het gewicht van de overheaddeur stellen extreem hoge eisen aan de materialen.

Onze XXL-overheaddeur is specifiek geconstrueerd voor toepassingen tot een breedte van 12 meter (max. 12x6 meter tot max. 9x8 meter). Om doorbuiging van de deur te voorkomen worden de secties uitgevoerd met extra verstevigingen op het deurblad (CMV's).

Door de complexe afstemming van de constructie is het noodzakelijk iedere XXL-overheaddeur individueel te berekenen. Onze ervaren productingenieurs worden daarbij ondersteund door geavanceerde software. Het resultaat is een op maat geconstrueerde, veilige en duurzame, extra grote overheaddeur.

Individuele toepassingen

In deze brochure treft u enkele voorbeelden aan van individueel maatwerk voor specifieke toepassingen. Wij zien het als onze professionele uitdaging om ook voor uw specifieke situatie, gezamenlijk een passende overheaddeur te ontwikkelen.





Geleidingssystemen, de stille kracht

Voor het openen en sluiten van een overheaddeur wordt gebruikgemaakt van een geleidingssysteem. Dit systeem bestaat uit: een railset, de torsieveren en de bediening. Het geleidingssysteem vormt de stille kracht van iedere overheaddeur.

Railset

De railset is net als de overheaddeur altijd maatwerk. Voor iedere overheaddeur wordt in onze fabriek een railset op maat ontworpen en gefabriceerd. De kwaliteit van de railset bepaalt voor een belangrijk deel de levensduur van uw overheaddeur. Daarom hebben wij bewust gekozen voor rails die zijn vervaardigd van hoogwaardig gegalvaniseerd staal.

Vast onderdeel van de set is de unieke door ons gepatenteerde **Smart-Connection**[®] tussen de horizontale en verticale rails. Dankzij deze innovatieve verbinding beweegt de deur bij het openen en sluiten, soepel door de rails. Dit maakt de deur nagenoeg geluidloos en minder slijtage gevoelig.

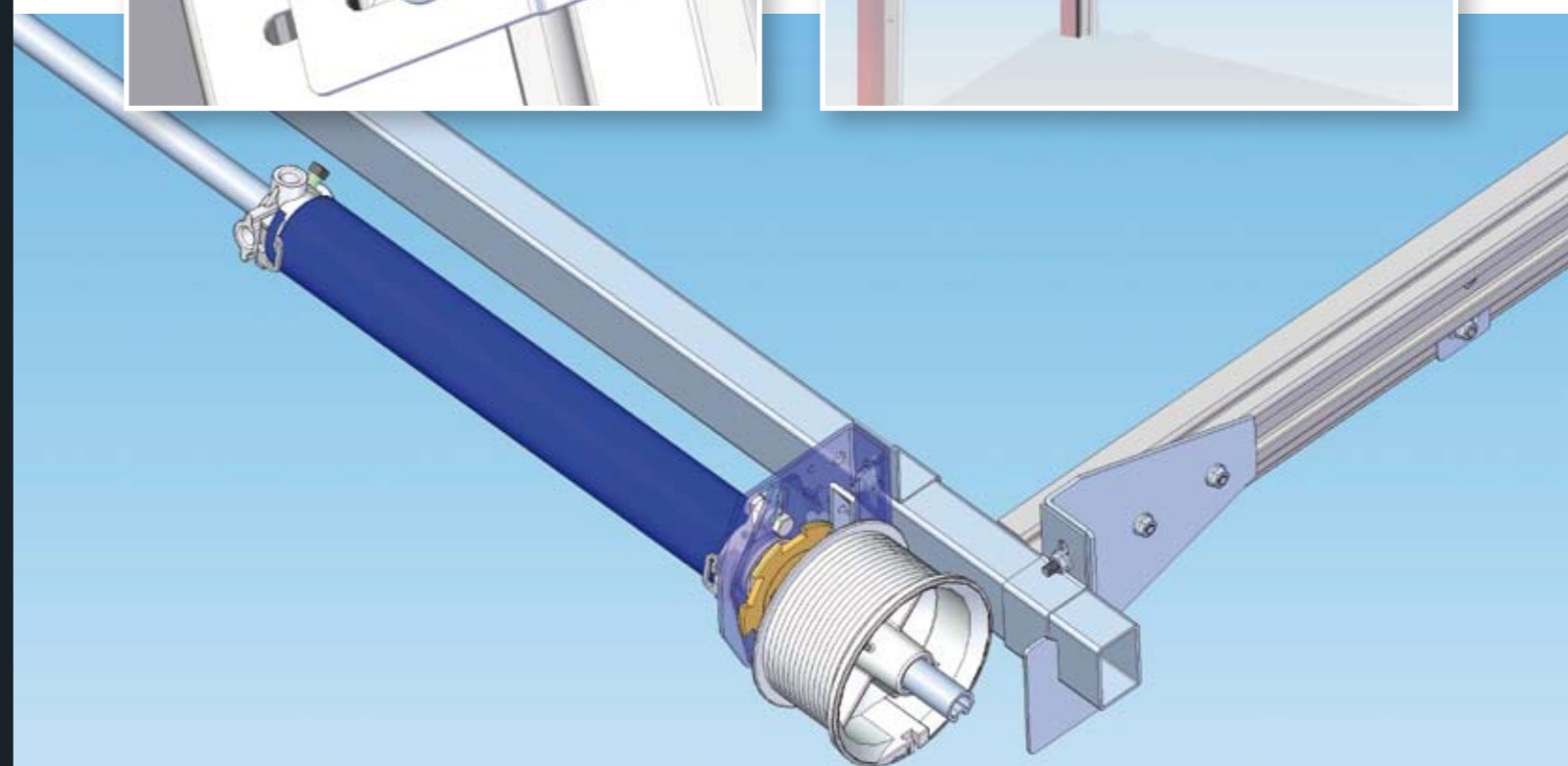
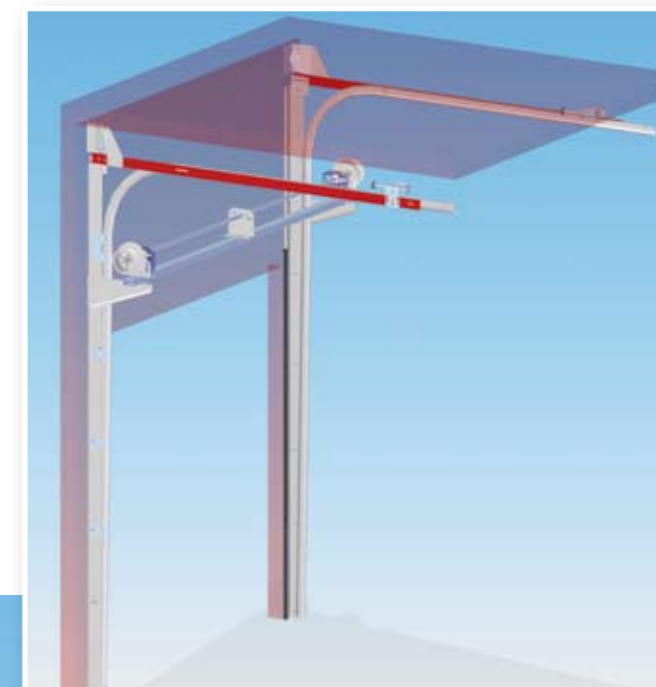


Torsieveren en hefkabels

Om de overheaddeur open te krijgen en open te houden, wordt gebruikgemaakt van stalen torsieveren en stalen hefkabels. De torsieveren zijn van hoge kwaliteit en duurzaam in het gebruik. Ze zijn gekogelstraald, gepoedercoat en bij aflevering geolied. Voor overheaddeuren die extra frequent worden gebruikt zijn speciale veren leverbaar. De hefkabels zijn minimaal zesmaal overgedimensioneerd voor extra veiligheid.

Bediening

Om de overheaddeur te bedienen kunt u kiezen uit handbediening, bediening met kettingtakel of met een elektrische motor. Wij adviseren u graag over de mogelijkheden en voordelen van iedere bediening.





Veiligheid voor alles

Veiligheid is voor ons belangrijk bij het ontwerp, de constructie en de montage van onze overheaddeuren.

Vanzelfsprekend voldoen onze overheaddeuren en geleidingssystemen aan de norm (EN13241-1) voor 'Industriële deuren, bedrijfs- en garagedeuren en hekken', volgens de Richtlijn Bouwproducten (CPD) en de Machinerichtlijn (MD). Tevens zijn de deuren voorzien van TUV-gekeurde veiligheidscomponenten: veerbreuk- en kabelbreukbeveiliging en slappe-kabelbeveiliging (schakelaar).

Naast de standaard (verplichte) beveiliging bieden wij aanvullende mogelijkheden voor extra veiligheid.

Veerbreukbeveiliging

Wanneer een veer van het geleidingssysteem breekt (bijvoorbeeld aan het eind van haar levensduur) is het mogelijk dat de overheaddeur zich plotseling met enorme vaart sluit. Dit kan vooral bij handbediende overheaddeuren gevaarlijke situaties opleveren. Daarom zijn deze overheaddeuren standaard voorzien van een verplichte veerbreukbeveiliging. Als u gebruik maakt van een andere bediening kan de veerbreukbeveiliging als extra optie worden gemonteerd.

Kabelbreukbeveiliging (geadviseerd)

In het onwaarschijnlijke geval dat één van de hefkabels van het geleidingssysteem breekt, kan tijdens het openen of sluiten van de deur een ongewenste onveilige situatie optreden. Om het risico op een kabelbreuk te verkleinen, maken wij gebruik van zesmaal overgedimensioneerde kabels. De kans op een kabelbreuk van beide kabels tegelijk is daardoor nihil. Hoewel voor onze kabels niet verplicht, adviseren wij toch een kabelbreukbeveiliging aan te laten brengen. Veiligheid gaat tenslotte voor alles.

Slappe-kabelbeveiliging

Wanneer de spanning op de kabel wegvalt, bijvoorbeeld als de deur bij het neergaan stagneert, zorgt een slappe-kabelbeveiliging er voor dat de motor stopt. Gevaarlijke situaties worden zo voorkomen.

Bij elektrisch bediende overheaddeuren is één slappe-kabelbeveiliging verplicht. Wij adviseren echter altijd twee slappe-kabelbeveiligingen te laten monteren.

Onderloopbeveiliging

Bij elektrisch bediende overheaddeuren kunt u een onderloopbeveiliging laten installeren voor extra veiligheid. Wanneer de deur zich sluit en er staat nog iemand of iets onder, stopt de deur volautomatisch dankzij de onderloopbeveiliging.

Optilbeveiliging

Een kleine overheaddeur is gemakkelijk te beveiligen met een (schuif)slot. Voor een grote deur, met veel gewicht, is beveiliging wellicht minder noodzakelijk. Maar voor relatief kleine overheaddeuren, die handmatig kunnen worden opgetild, is het verstandig de deur tegen optillen te beveiligen. Zo kunnen ongenode gasten uw pand niet via de overheaddeur betreden.



Vingerklembeveiliging

Bij het gebruik van overheaddeuren tot een hoogte van 2,50 meter (hoogte knikpunt topsectie) is vingerklembeveiliging wettelijk verplicht (CE-normering). Voor hogere overheaddeuren is vingerklembeveiliging niet verplicht, maar biedt het wel extra bescherming. Vingerklembeveiliging is mogelijk op al onze ST- en AR-modellen. De keus is aan u.

Overzicht beveiligingsmogelijkheden

Omschrijving	Verplicht	Geadviseerd
Veerbreukbeveiliging	Bij handbediende deuren, ontkoppelbare motoren en deuren met kettingtakel	Altijd
Kabelbreukbeveiliging	Indien de kabels minder dan 6x zijn overgedimensioneerd	Altijd
Slappe-kabelbeveiliging	Bij elektrische bediening	2 Stuks te monteren
Onderloopbeveiliging	Niet verplicht	Voor veiligheid en bedieningsgemak
Optilbeveiliging	Niet verplicht	Voor beveiliging en kleine deuren
Vingerklembeveiliging	Indien knikpunt topsectie onder de 2500 mm is	Altijd



Onze overheaddeuren worden op vakkundige wijze op maat vervaardigd. De productieprocessen zijn, met behoud van flexibiliteit, optimaal geautomatiseerd. Nauwkeurig geprogrammeerde machines staan garant voor exacte maatvoering en controleren de processen tot op de millimeter. Vanzelfsprekend maken wij bij de productie uitsluitend gebruik van hoogwaardige materialen.

Kwaliteit en maatwerk zijn immers onze standaard.